

## Indikace funkce

Jmenovité napětí: 7,4V-

Nabíjecí napětí: 5V-

Nabíjecí proud: 2A

Jmenovitý výkon: 18W

Kapacita baterie: Tři klíče 1800mAh

Výkonný standard: GB4706.1-2005

GB4706.10-2008



### Tři klíče

## Funkce

### Tři klíče

- ① **Pohotovostní režim:** dlouhým stisknutím tlačítka zapnutí na obrazovce po dobu 2 sekund spustíte stroj. První dvě číslice na displeji označují sílu a poslední dvě číslice indikují výkon.
- ② **Přepínání rychlostních stupňů:** stiskněte tlačítko "+" v pohotovostním režimu a rychlost se zvýší. Každé stisknutí zvýší jeden převod, celkem 99 převodů. Dlouze stiskněte tlačítko "+" a rychlostní stupeň se rychle zvýší. Stiskněte tlačítko "-" a rychlostní stupeň se sníží. Pokaždé, když stisknete tlačítko "-", rychlostní stupeň se sníží o jeden rychlostní stupeň. Minimální rychlostní stupeň je 01. Stiskněte dlouze tlačítko "-" a rychlostní stupeň se rychle sníží.
- ③ **Zobrazení výkonu:** Poslední dvě číslice displeje zobrazují aktuální výkon, plný výkon je 99 a displej se mění podle spotřeby energie během používání a minimální výkon se změní na 20. Když se zobrazí 00, výkon stroj je nedostatečný, nabijte jej prosím včas.
- ④ **Vypnutí:** Stisknutím a podržením tlačítka napájení na obrazovce po dobu 2 sekund se vypne. Stroj se automaticky vypne po 15 minutách práce. Pokud jej potřebujete znovu použít, znovu jej zapněte stisknutím tlačítka napájení

## Popis výrobku

FASCIAL GUN je druh vibračního masážního zařízení. Má vlastnosti velkého točivého momentu a vícestupňového nastavení. Dokáže účinně zmírnit bolest způsobenou nahromaděním kyseliny mléčné po namáhavém cvičení a ulevit svalům sedavých pracovníků, pracovníků v kanceláři a fitness skupin. Nepohodlí.

Existuje více verzí tohoto produktu a počet masážních hlavic se liší. Konkrétní verze závisí na zvolené verzi balíčku!

## Pokyny pro baterie

Když je baterie vybitá, je třeba ji nabíjet asi 3 hodiny, aby byla plně nabitá. Délka jednorázové výdrže stroje závisí na výdrži baterií lze používat 0,5-3 hodiny podle různého tlaku. Když je baterie nabitá, použijte nabíjecí kabel speciálně vybavený se strojem a spolupracujte s adaptérem 5V== nepřesahujícím národní standardní 15W adaptér nabíjí zařízení.

Když se model s jedním tlačítkem nabíjí, červená kontrolka nabíjení na panelu produktu se rozsvítí a po úplném nabití červená kontrolka nabíjení zhasne.

Když je model se třemi tlačítky nabitý, kontrolka na obrazovce bliká. Když se na baterii zobrazí „--“, nabíjení je dokončeno. Pro vaši bezpečnost při nabíjení nespouštějte.

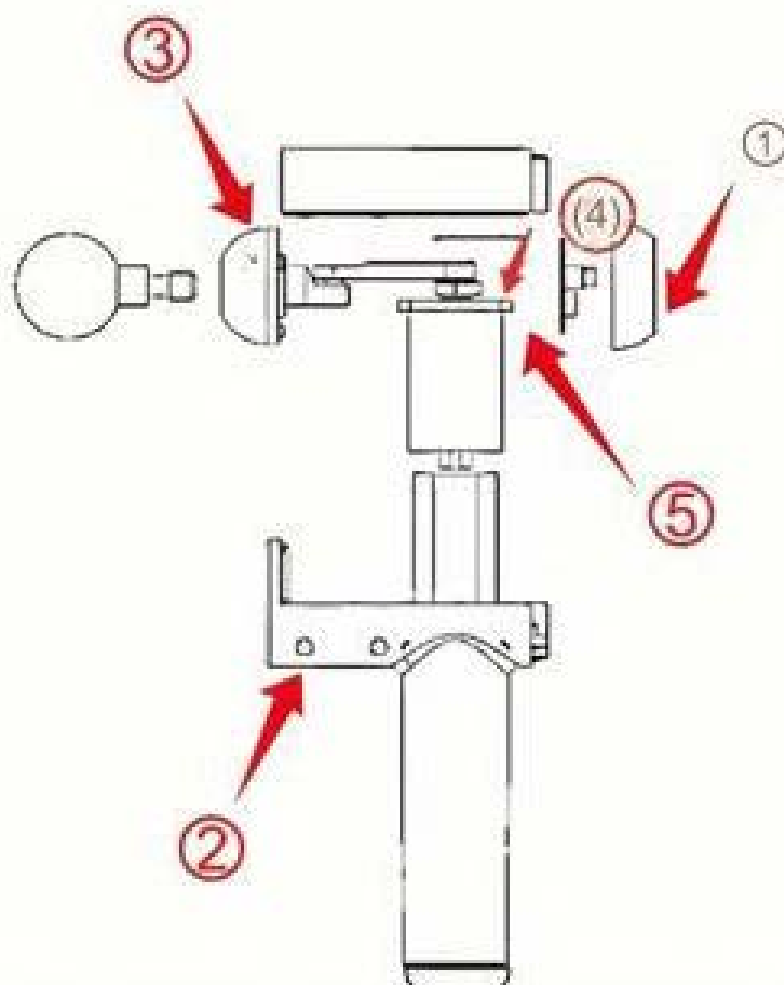
## Použití tutoriálu

Před použitím vložte masážní hlavu do předního otvoru stroje. Existuje několik masážních hlav, které lze libovolně přepínat.

Před použitím vložte masážní hlavu do předního otvoru stroje. Existuje několik masážních hlavic, které lze libovolně přepínat. Hluboký průnik přístroje dokáže v krátké době zmírnit bolest, burzitidu, svalové křeče, neuralgii a další onemocnění kosterního svalstva způsobená podvrtnutím kloubu. Téměř všechna onemocnění měkkých tkání souvisí s traumatem, nadměrným zatížením svalů nebo abnormálním držení těla. Většina těchto onemocnění zahrnuje jizvu na obličeji, kterou lze léčit pomocí přístroje. Při používání zařízení je třeba se vyvarovat nadměrného tlaku a dlouhodobé fyzikální terapie. Je třeba se také vyhnout citlivým oblastem, jako je hlava, obličej a krční páteř. Pokud dojde k zánětu, otoku nebo zhoršení bolesti, je třeba okamžitě přestat používat zařízení.

Současný výzkum se týká vlivu vibračního tréninku na konkrétní zdravotní onemocnění. To pravděpodobně sníží výše uvedené typy kontraindikací. Praktické zkušenosti ukazují, že v mnoha případech je kombinace vibračního tréninku s fyzikální terapií také návrhem fyzikální terapie. To musí být provedeno na radu lékaře, specialisty nebo fyzioterapeuta nebo ve společnosti lékaře.

## Kroky demontáže baterie, když je stroj vyřazen:



1. Nejprve pomocí šroubováku vyšroubujte celkem jeden šroub, jak je znázorněno na obrázku, a otevřete zadní kryt stroje.

2. Potom šroubovákem vyjměte šroub u 2, jak je znázorněno na obrázku, a otevřete horní kryt stroje.

3. Potom vyjměte šrouby na 3 pomocí křížového šroubováku, uvolníte šrouby na 4 místech imbusovým klíčem 2,5 a sejměte excentr.

4. Otevřete šroub pomocí křížového šroubováku a vyjměte motor. Po vyjmutí motoru najdete na plošném spoji zásuvku baterie, zásuvku vytáhněte, vyjměte baterii a zlikvidujte ji podle předpisů.

**Před likvidací spotřebiče vyjměte ze spotřebiče baterii a  
správně zařadte odpad.**

## Odstraňování problémů

Modelka	Jev	Důvod	Plán odstraňování problémů
Tři klíče		Ochrana proti přetížení stroje	Klepněte na libovolné tlačítko na tlačítku panelu
Model se šesti rychlostmi a 60% baterií Jedním kliknutím Zatvrdí tlačku	Černá obrazovka se nezapne	Ochrana proti přetížení baterie	Připojte nabíjecí vedení, k nabíjení stroje a aktivaci baterie

## Údržba

1. Otřete povrch zařízení mírně navlhčeným hadříkem a poté jej osušte měkkým hadříkem.
2. Při dlouhodobém skladování nebo cestování vložte výrobek do originální krabice zařízení a uchovávejte jej v suchu.



### Varování

- K nabíjení zařízení použijte nabíjecí kabel zařízení.
- K nabíjení stroje nepoužívejte adaptér, který nespĺňuje národní normu, nebo adaptér s poškozeným pláštěm.
- Nedotýkejte se napájecího kabelu mokřými rukama a nevytahujte nabíječku (adaptér) tahem za napájecí kabel.